



**BOSCH**

# Robotska kosilnica

Indego S+ 500 | 3 600 HB0 302

---

## Kazalo vsebine

Seznam rezervnih delov.....	2
Navodila za mazanje za izdelek.....	4
Informacije o izdelku.....	5
Prikaz - tip.....	6

## Seznam rezervnih delov

Izdelek	Številka dela	Opis	Prikaz	Cena	Količina	Cenovna skupina
1/16	F 016 L91 256	Nalepka za stranko Bosch Logo	1	€ 0,47 *	2	10
1/2	F 016 L91 276	Šasija	1	€ 0,47 *	1	10
1/23	F 016 L90 907	Ohišje motorja	1	€ 0,47 *	1	10
1/28	F 016 L67 706	Vijak M4x20 PLASTIC	1	€ 0,47 *	31	10
1/3	F 016 L91 251	Pokrov Črna	1	€ 0,47 *	1	10
1/32	F 016 L68 978	Tipalni gumb	1	€ 1,85 *	1	15
1/33	F 016 L69 569	TLAČNA VZMET	1	€ 0,47 *	4	10
1/35	F 016 L68 980	Zaporni drog	1	€ 0,79 *	1	11
1/38	F 016 L69 388	KABELSKI SKLOP	1	€ 5,96 *	1	23
1/4	F 016 L68 899	TLAČNA VZMET	1	€ 1,06 *	1	12
1/43	F 016 L69 220	Sestav kablanskega snopa	1	€ 15,39 *	1	31
1/44	F 016 L69 178	Podatkovni sklopnik	1	€ 11,94 *	1	29
1/49	F 016 L69 592	KABELSKI SKLOP	1	€ 5,96 *	1	23
1/50	F 016 L69 405	Uravnalni magnet	1	€ 1,28 *	1	13
1/5	F 016 L91 252	Pokrov Zelena	1	€ 0,47 *	1	10
1/52	F 016 L67 864	Pritrdilni vijak	1	€ 0,47 *	2	10
1/53	F 016 L91 313	Membrana Indego S+ 500	1	€ 0,47 *	1	10
1/56	F 016 L69 247	KABELSKI SKLOP	1	€ 11,94 *	1	29
1/57	F 016 L68 981	Tipalni gumb	1	€ 1,28 *	1	13
1/58	F 016 L69 597	Odzračevalnik	1	€ 3,32 *	1	19
1/808	1 601 11A 83D	Tipaska tablica	1	-	1	
1/813	F 016 105 557	Sklop motorja	1	€ 0,47 *	1	10
1/821	F 016 105 503	Pokrov motorja	1	€ 0,47 *	1	10
1/854	F 016 104 894	Tiskano vezje	1	€ 59,01 *	1	44
2/1	F 016 L90 756	Osnovna plošča, celotna	1	€ 0,47 *	1	10
2/805	1 600 A02 13R	Tiskano vezje, opremljeno	1	€ 0,47 *	1	10
10/39/5	F 016 L68 737	VTIČNA SPOJKA	1	€ 3,84 *	2	20
10/5	F 016 L90 916	OMREŽNA NAPRAVA EU	1	€ 86,53 *	1	47
10/5	F 016 L90 934	OMREŽNA NAPRAVA CH	1	-	1	
10/5	F 016 L90 935	OMREŽNA NAPRAVA GB	1	-	1	
10/9	F 016 L69 193	PREKRIVNA PLOŠČA	1	€ 3,32 *	1	19
1/1	F 016 L90 902	Šasija Unterseite	2	€ 0,47 *	1	10
1/10	F 016 L91 310	Pokrov Zelena	2	€ 0,47 *	2	10
1/12	F 016 L90 965	Nihajni zaščitni pokrov	2	€ 5,96 *	1	23

\* Priporočena maloprodajna cena brez DDV.

## Seznam rezervnih delov

Izdelek	Številka dela	Opis	Prikaz	Cena	Količina	Cenovna skupina
1/25	F 016 L69 389	Uravnalni magnet	2	€ 1,48 *	1	14
1/30	F 016 L90 740	TEŽA	2	€ 10,61 *	2	28
1/41	F 016 L67 951	Kombiniran vijak	2	€ 0,79 *	4	11
1/45	F 016 L69 106	Profilno tesnilo	2	€ 5,24 *	1	22
1/47	2 607 337 199	Paket akumul. baterij PBA 18V 2,5 Ah W-B	2	€ 59,01 *	1	44
1/60	F 016 L69 179	VIJAČNI POKROV	2	€ 0,79 *	2	11
1/61	F 016 L69 180	Profilno tesnilo	2	€ 2,15 *	1	16
1/70	F 016 L90 903	DRŽALO ZA BATERIJE	2	€ 0,47 *	1	10
1/72	F 016 L90 963	KABELSKI SKLOP	2	€ 0,47 *	1	10
1/807	F 016 105 558	Pogonski motor	2	€ 0,47 *	2	10
1/817	F 016 104 903	Nož za kosilnico	2	€ 13,79 *	1	30
1/818	F 016 104 255	Nož za kosilnico	2	€ 17,77 *	1	32
1/824	F 016 104 904	Kolesce	2	€ 17,77 *	2	32
1/824/806	F 016 105 568	Kolesce	2	€ 0,47 *	2	10
1/826	F 016 104 899	VTIČNICA	2	€ 3,32 *	1	19
1/827	F 016 105 565	Pogonsko kolo	2	€ 0,47 *	2	10
1/848	F 016 104 900	Tiskano vezje	2	€ 131,28 *	1	50
1/871	F 016 105 639	Pokrov	2	€ 0,47 *	1	10
1/9	F 016 L68 966	Vpenjalni obroč tesnila	2	€ 0,79 *	2	11

\* Priporočena maloprodajna cena brez DDV.

---

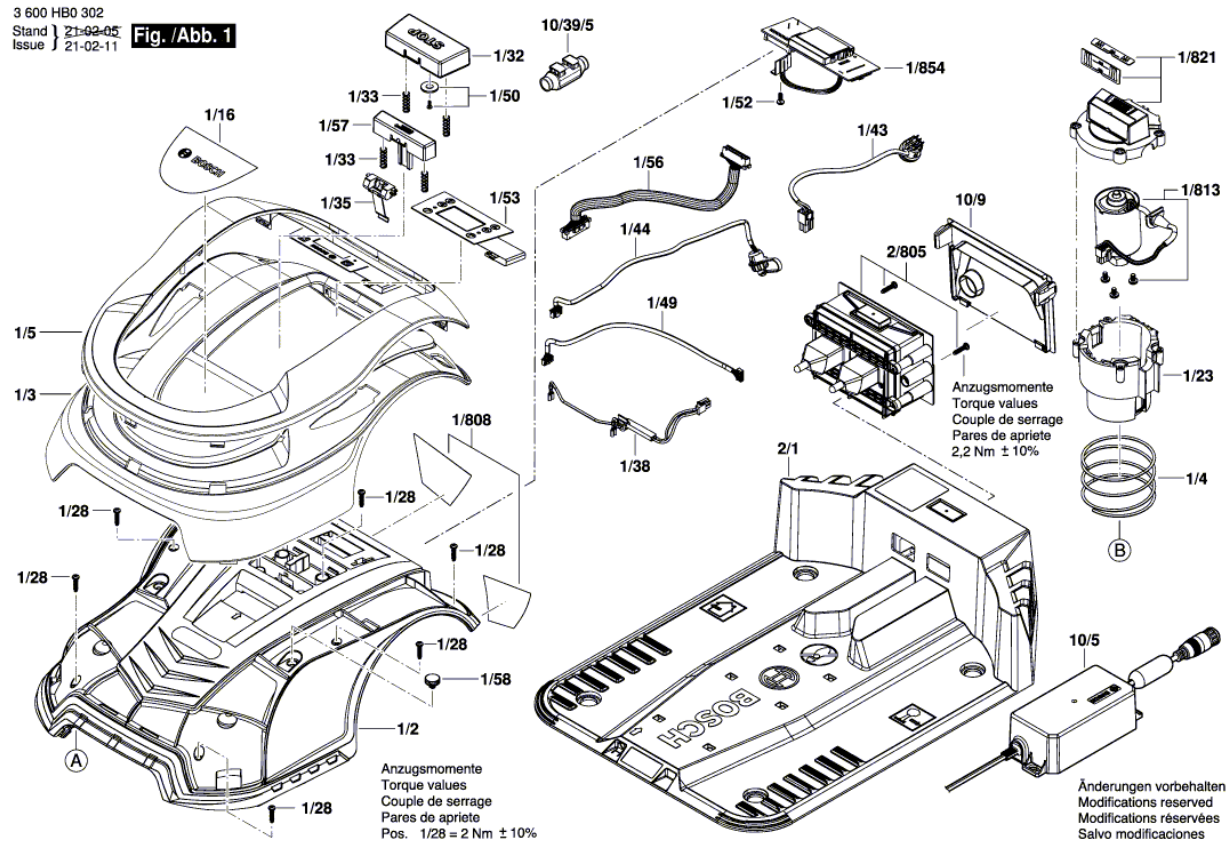
## Navodila za mazanje za izdelek : Robotska kosilnica - Indego S+ 500 - 3 600 HB0 302

Za ta izdelek ni na razpolago navodil za mazanje

**Informacije o izdelku : Robotska kosilnica - Indego S+ 500 - 3 600 HB0 302**

Številka izdelka	3 600 HB0 302
Opis	Robotska kosilnica
Besedilo DIN	
ID_Text_Ext	
Naziv orodja	Indego S+ 500
Napetost_1	230 V
ID države izdelka	EU

Prikaz - tip - E



Prikaz - tip - E

3 600 HB0 302  
 Stand } 21-02-05  
 Issue } **Fig. /Abb. 2**

